

Manual de Instruções

elgin



**Umidificador de ar
UNZN02N0NA**

CARO USUÁRIO, PARABÉNS PELA SUA ESCOLHA

Você adquiriu um produto projetado para o seu conforto, com a qualidade e garantia Elgin.

A partir de agora, você contará com todo o respaldo, confiança e credibilidade de uma empresa que está, há mais de 60 anos atuando em diversos segmentos do mercado.

ANTES DE UTILIZAR O PRODUTO

Este Manual de Instruções contém muitas informações úteis sobre o seu umidificador de ar Elgin. Recomendamos que você dedique um tempo à leitura de todas essas informações pois elas o ajudarão a tirar o máximo proveito das características do produto.

Leia com atenção todas as instruções deste manual.

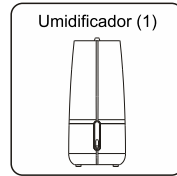
Este manual pode ser obtido através do site: www.elgin.com.br

ÍNDICE

1. PEÇAS E ACESSÓRIOS.....	3
2. PRECAUÇÕES E SEGURANÇA.....	3
3. INFORMAÇÕES SOBRE IMPACTO AMBIENTAL.....	4
4. DESCRIÇÃO DO PRODUTO.....	5
5. COMO ESCOLHER O LOCAL ADEQUADO.....	6
6. COMO USAR.....	6
7. MANUTENÇÃO E LIMPEZA.....	7
8. EVENTUAIS PROBLEMAS E PONTOS DE VERIFICAÇÃO.....	8
9. TABELA DE CARACTERÍSTICAS TÉCNICAS.....	8
10. CERTIFICADO DE GARANTIA.....	9
11. ANOTAÇÕES.....	10

1. PEÇAS E ACESSÓRIOS

PEÇAS E ACESSÓRIOS INCLUIDOS NA EMBALAGEM
(As quantidades estão indicadas entre parênteses)



2. PRECAUÇÕES E SEGURANÇA

- Cuide bem do seu umidificador de ar. A utilização inadequada poderá causar danos ou acidentes ao aparelho ou a terceiros.
- Este aparelho é acessível ao público geral, destinado a ser instalado em ambientes residenciais ou comerciais. Qualquer outro tipo de uso não é recomendado.
- Ao receber o aparelho, certifique-se de que ele esteja em perfeitas condições.
- Não ligue o aparelho caso perceba que o cabo de alimentação esteja danificado. Acione o serviço de posto autorizado.
- Não tente reparar ou ajustar o sistema elétrico ou mecânico deste produto, isso acarretará na perda de garantia.
- Verifique se a tensão da rede elétrica é a especificada no seu aparelho.
- Não cubra o equipamento quando ligado.
- Sempre desconecte o produto da tomada antes de encher o tanque com água.
- Mova o equipamento somente quando o tanque estiver vazio.
- Quando não estiver usando, retire o plugue da tomada, nunca puxando pelo cabo, sempre pelo plugue.
- Não utilizá-lo em locais molhados e/ou úmidos. Quando não estiver em uso, guarde em um local seco.
- Não utilize-o com o cabo de alimentação debaixo de tapetes. Organize-o de forma que fique livre e não atrapalhe o acesso das pessoas.
- Não introduza ou permita a entrada de objetos nas entradas ou saída de ar/vapor do aparelho.
- Não utilize-o perto de produtos inflamáveis ou derivados de petróleo.
- Não utilize aditivos na água como óleos, essências, fragrâncias etc, pois podem danificar o aparelho.
- Ao realizar qualquer tipo de manutenção ou limpeza, retire o plugue da tomada.
- Para ter direito à garantia, não danifique a etiqueta de identificação do aparelho e mantenha guardada a nota fiscal de compra e o certificado de garantia, localizado no final desde manual.
- Este aparelho não se destina a utilização por pessoas (inclusive crianças) com capacidades físicas, sensoriais ou mentais reduzidas, ou por pessoas com falta de experiência e conhecimento, a menos que se tenham recebido instruções referentes à utilização do aparelho ou estejam sob a supervisão de uma pessoa responsável pela sua segurança.
- Recomenda-se que as crianças sejam vigiadas para assegurar que elas não estejam brincando com o aparelho.



CUIDADO!

- A tomada de energia elétrica a ser utilizada deve estar em conformidade com o novo padrão brasileiro (NBR 14136), e a rede elétrica deve ter sido dimensionada e instalada por um profissional habilitado, conforme a NBR 5410.
- Se o umidificador de ar estiver em operação juntamente com um equipamento de combustão, o ar do ambiente deverá ser renovado continuamente.
- Se o cabo de alimentação estiver danificado, solicite imediatamente o posto autorizado Elgin mais próximo para que faça a sua substituição, a fim de evitar acidentes e riscos.
- Não instale o equipamento em locais onde o fluxo de ar alcance diretamente plantas ou animais, pois poderá causar-lhes danos.



PERIGO!

- Em caso de mau funcionamento do produto ou alguma outra anormalidade desligue-o, retire o plugue da tomada e consulte um Posto Autorizado Elgin. Não tente consertá-lo você mesmo.
- Usar o equipamento nestas condições poderá provocar acidentes.
- Não utilize produtos inflamáveis perto do equipamento e muito menos sobre ele, pois poderá provocar fogo.
- Não instale o equipamento onde haja risco de vazamento de gás. Se o gás entrar em contato com o equipamento, poderá provocar incêndio.
- Não utilize extensões nem "benjamins" onde estejam conectados outros equipamentos elétricos, evitando assim choques, superaquecimentos dos fios ou incêndio.

3. INFORMAÇÕES SOBRE IMPACTO AMBIENTAL

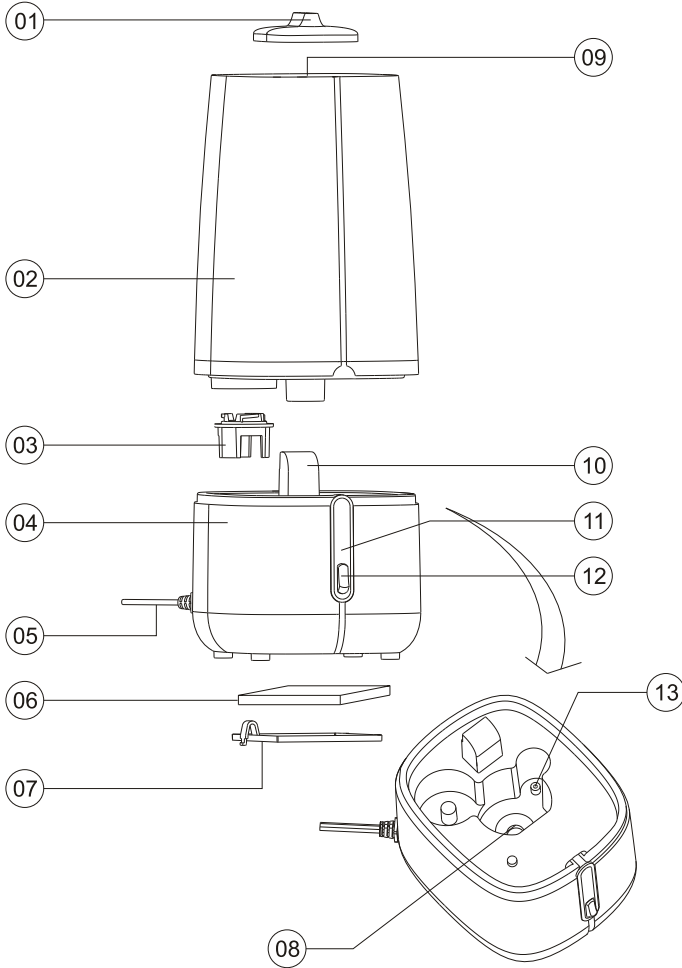
EMBALAGEM

- A embalagem deste produto é composta de materiais recicláveis, tais como papelão, E.P.S. (Poliestireno expandido) e sacos plásticos.
- Ao descartá-los encaminhe para a coleta seletiva, a fim de que sejam reaproveitados.

PRODUTO

- Este produto é composto por materiais recicláveis e/ou reutilizáveis.
- O descarte inapropriado destes materiais causará danos ao meio ambiente; portanto é imprescindível ao descartá-los que procure empresas especializadas em desmontá-los de acordo com a legislação vigente.

4. DESCRIÇÃO DO PRODUTO



1. BICO DE SAÍDA DA NÉVOA
2. TANQUE DE ÁGUA
3. TAMPA DO TANQUE DE ÁGUA
4. BASE PRINCIPAL
5. CABO DE ALIMENTAÇÃO E PLUGUE
6. FILTRO
7. TAMPA DO FILTRO

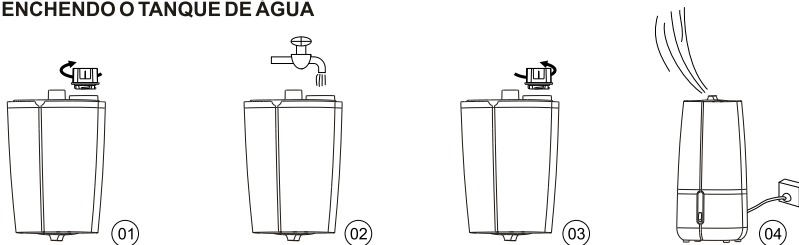
8. PLACA DE VIBRAÇÃO
9. SAÍDA DE NÉVOA
10. DUTO DE SAÍDA DE AR
11. LUZ DE INDICAÇÃO:
AZUL LIGADA: RESERVATÓRIO COM ÁGUA
VERMELHA LIGADA: RESERVATÓRIO SEM ÁGUA
12. BOTÃO LIGA/DESLIGA E AJUSTE DE NÉVOA
13. SENSOR DE NÍVEL DÁ ÁGUA

5. COMO ESCOLHER O LOCAL ADEQUADO

1. Coloque o aparelho em uma superfície seca, sólida e lisa, evite locais instáveis e com inclinação, e não obstrua a entrada de ar na parte inferior do aparelho.
2. Coloque o aparelho longe de qualquer fonte de calor e evite a exposição na luz solar.
3. Não coloque o aparelho perto de móveis e aparelhos elétricos, evitando que a pulverização direta de névoa cause danos.
4. Evite operar o aparelho em ambientes frios (temperatura abaixo de zero), para evitar danos no aparelho.

6. COMO USAR

ENCHENDO O TANQUE DE ÁGUA



1. Desencaixe o tanque de água da base principal, inverta o tanque para baixo e desenrosque a tampa (fig. 1).
2. Coloque água, de preferência filtrada e inferior a 40°C (fig. 2).
3. Após colocar água, rosqueie a tampa fechando o tanque (fig. 3).
4. Encaixe o tanque novamente na base principal (fig. 4).

LIGANDO O APARELHO

5. Ligue o umidificador em uma tomada elétrica, somente quando estiver montado;
6. Pressione o botão Liga/Desliga para ligar o aparelho;
7. Pressione o botão liga/desliga para ligar o aparelho. A intensidade da névoa iniciará na posição 3 (alta). Pressionando o botão novamente a intensidade da névoa irá alterar para a posição 2 (média). Pressionando pela terceira vez, irá para a posição 1 (baixa) e finalmente a unidade será desligada ao pressionar pela quarta vez.
8. Quando não há água, a luz vermelha que se encontra na base acende e o sistema desliga automaticamente a produção de névoa. Para utilizá-lo novamente, coloque água e siga os procedimentos acima descritos.

Atenção: Para evitar choques elétricos, certifique-se de que as mãos estão secas e livres de água.

7. MANUTENÇÃO E LIMPEZA

1. Desligue e remova o plugue antes de limpar;
2. Remova toda a água do tanque e de sua base;
3. Use uma bucha macia para limpar o tanque e o compartimento da base;
4. Use água limpa para enxaguar o tanque e as outras partes;
5. Use água limpa ou uma escova macia para limpar toda a base, sem deixar cair água nos componentes elétricos;
6. Lave o reservatório antes de colocar água novamente, lembrando de usar água, de preferência, filtrada;
7. **Realize todos os procedimentos acima com o aparelho desenergizado.**



8. EVENTUAIS PROBLEMAS E PONTOS DE VERIFICAÇÃO

PROBLEMA	CAUSA	SOLUÇÃO
Umidificador não funciona / não liga / sem ar / sem névoa.	Verifique se o cabo de alimentação está conectado corretamente; Verifique se o interruptor de alimentação está ligado.	Conecte o cabo de alimentação corretamente; Ligar o interruptor de alimentação.
Umidificador liga / luz vermelha / sem névoa.	Não há água no tanque;	Encher o tanque de água;
Mau-cheiro.	Unidade nova; A água colocada no reservatório não é limpa; Água do reservatório está acumulada por muito tempo.	Limpe e troque a água.
Indicador iluminado / sem ar / sem névoa	O nível da água no tanque é muito alto.	Retire um pouco de água; Verifique se a tampa do tanque está encaixada e apertada; Verifique se o tanque de água está bem encaixado na base principal.
Pouca névoa.	Verifique se há incrustação no bico de saída de névoa e no duto de saída de ar (veja página 7). A água está suja ou foi armazenada por um período longo.	Limpar a saída de névoa e o bico do duto de saída de ar; Substituir com água limpa.

9. TABELA DE CARACTERÍSTICAS TÉCNICAS

MODELO		UNZN02N0NA
Cor	Cor	Branco / Cinza
Alimentação elétrica	V~	127 - 220
Frequência	Hz	60
Potência	W	18
Capacidade do tanque	L	2,0
Tecnologia	Vibração ultrassônica	1,3 a 1,7MHz
Peso do Produto (sem embal.)	kg	0,56
Peso do Produto (com embal.)	kg	0,80
Dimensões Produto (AxLxP)	mm	275x121x140

10. CERTIFICADO DE GARANTIA

UMIDIFICADOR DE AR

A ELGIN S.A., através deste Certificado, oferece ao usuário deste umidificador, 12 meses de garantia contra defeitos de fabricação, contados a partir da data de entrega do produto ao Sr. Consumidor, conforme expresso na Nota Fiscal de Compra do primeiro proprietário, sendo:

- Garantia Legal de 3 (três) meses;
- Garantia complementar de 9 (nove) meses, concedida pela Elgin S.A.. Esta garantia compreende mão-de-obra, reparos e substituição de peças, desde que sejam constatados defeitos de fabricação pela rede autorizada Elgin.

Ao necessitar de assistência técnica, o Sr. Consumidor deverá transportar o produto (portátil) até o posto autorizado mais próximo, por sua conta e risco, para realização do serviço necessário, apresentando obrigatoriamente a Nota Fiscal de Compra.

IMPORTANTE:

A validade desta garantia está condicionada ao uso do equipamento em condições normais de uso (exclusivamente doméstico), de acordo com as informações contidas no "Manual de Instruções" deste produto e tem validade para produtos vendidos no território brasileiro.

Fica ainda convencionado que esta garantia (legal/ complementar) perderá totalmente a validade se ocorrer uma das hipóteses abaixo:

- a) Se o produto for ligado em tensão elétrica diferente da especificada no produto;
- b) Descumprimento das instruções constantes no manual do produto tanto quanto ao uso como instalação;
- c) Se o produto for examinado/reparado por pessoa não autorizada pelo fabricante ou ainda ter sofrido modificações em seus aspectos originais;
- d) Se tiverem sido utilizadas peças de reposição não originais.

ITENS NÃO COBERTOS PELA GARANTIA:

- a) Despesas com instalação ou limpeza do produto;
- b) Componentes danificados por queda ou decorrentes de agentes da natureza como relâmpago, por exemplo;
- c) Deslocamento para atendimentos domiciliares, uma vez que o produto é portátil. O posto autorizado poderá cobrar taxa de locomoção, devidamente acordada com o consumidor.

ITEM EXCLUÍDO DA GARANTIA COMPLEMENTAR:

- Os eventuais defeitos decorrentes do desgaste natural ou descumprimento das instruções do manual do produto, tais como peças plásticas, lâmpadas, pintura, filtros, botões de comando, assim como a mão-de-obra utilizada nessas ocorrências, que gozam da garantia legal de 90 (noventa) dias.

Devido à constante evolução tecnológica, a Elgin S.A. reserva-se o direito de alterar o design e as especificações deste produto sem prévio aviso.

CASO VOCÊ VENHA PRECISAR DOS SERVIÇOS DE INSTALAÇÃO
E ASSISTÊNCIA TÉCNICA, POR FAVOR, RECORRA À REDE
AUTORIZADA OU CONSULTE-NOS PELO TELEFONE:

ATENDIMENTO AO CONSUMIDOR

0800 70 35446

GRANDE SÃO PAULO: 3383-5555
www.elgin.com.br - sac@elgin.com.br

ASSISTÊNCIA TÉCNICA

Constatado o eventual defeito de fabricação, o Sr. Consumidor deverá entrar em contato com o Posto de Assistência Técnica Autorizada mais próxima, acessando o site www.elgin.com.br ou pelo telefone SAC 0800 70 35446 - Gde.São Paulo 3383-5555, pois, somente este está autorizado a examinar e reparar o produto no prazo de garantia.Caso isto não seja respeitado, o produto terá sido VIOLADO.

Produzido na CHINA

4241.01
Rev. 06 - (07/23)

ATENDIMENTO AO CONSUMIDOR

0800 70 35446

GRANDE SÃO PAULO: 3383-5555
www.elgin.com.br - sac@elgin.com.br

The logo for Elgin, featuring a stylized 'e' with a curved line above it, followed by the word 'elgin' in a lowercase, sans-serif font.